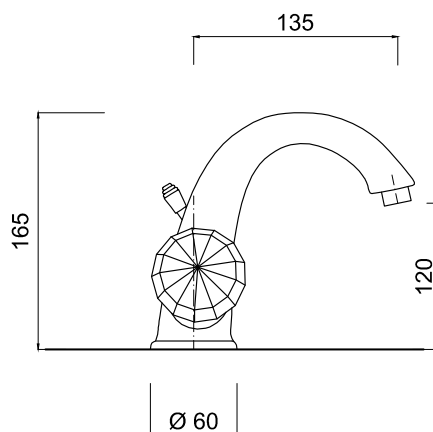


ODESSA CRYSTAL

S3961A/S



Vitone dischi ceramici, rotazione 90°
Ceramic discs headwork, 90° rotation

0132P

Monoforo lavabo, scarico 1"1/4 (con flessibile).

Wash-basin unit, 1"1/4 pop-up waste (with flexible).

Mélangeur monotrou lavabo, vidage automatique 1"1/4 (avec flex.)

Waschtisch-Einlochbatterie, Ablaufgarnitur 1"1/4 (mit flexiblen Anschlusschläuchen).

Monobloque lavabo, tapón accionado por varilla 1"1/4 (con flexible).

Смеситель для раковины, донный клапан 1"1/4 (гибкая подводка).

Articolo	Note	CROMO	BR	O	
S3961A/S		√	√	√	

CROMO: Cromo / Chrome-Plated - **BR:** Bronzo / Bronze - **O:** Oro / Gold

Rubinetteria Giulini Giovanni srl

Via Salvo D'Acquisto, 22 - 28076 Poggio (No) Italy

Tel. +39 0322 97157 / Fax. +39 032297498 - Tel. Export +39 0322 97057 - www.giulini.it - info@giulini.it