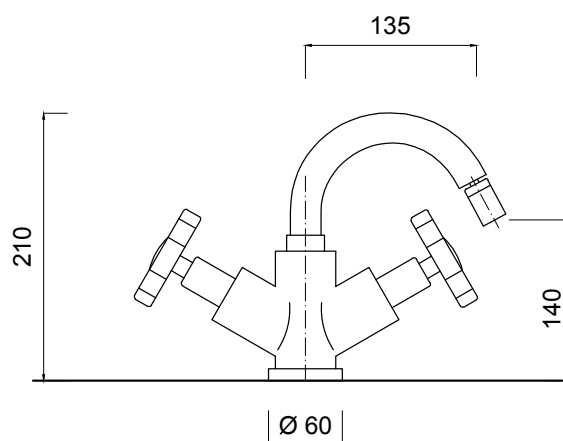


GIÒ CRYSTAL - GIÒ

3659A/S



Vitone dischi ceramici, rotazione 90°
Ceramic discs headwork, 90° rotation

0132

Monoforo bidet, bocca girevole, scarico 1"1/4 (con flessibile)

Bidet unit, swivel spout, 1"1/4 pop-up waste (with flexible).

Mélangeur monotrou bidet, bec mobile, vidage automatique 1"1/4 (avec flex.)

Bidet-Einlochbatterie, Schwenkbarer Rohrauslauf, Ablaufgarnitur 1"1/4 (mit flexiblen Anschlussschläuchen).

Monobloque bidet, caño giratorio, tapón accionado por varilla 1"1/4 (con flexible).

Смеситель для биде, поворотный излив, донный клапан 1"1/4 (гибкая подводка).

Articolo	Note	CROMO	BO-NO-NKO	BR	
3659A/S		✓	✓	✓	
3659A	G	✓	✓	✓	

CROMO: Cromo / Chrome-Plated - **BO:** Bianco Opaco / Matt White - **NO:** Nero Opaco / Matt Black - **NKO:** Nikel Opaco / Matt Nikel - **BR:** Bronzo / Bronze
G: Maniglia Gio' senza crystal / Gio' Handle Without Crystal

Rubinetteria Giulini Giovanni srl

Via Salvo D'Acquisto, 22 - 28076 Poggio (No) Italy

Tel. +39 0322 97157 / Fax. +39 032297498 - Tel. Export +39 0322 97057 - www.giulini.it - info@giulini.it