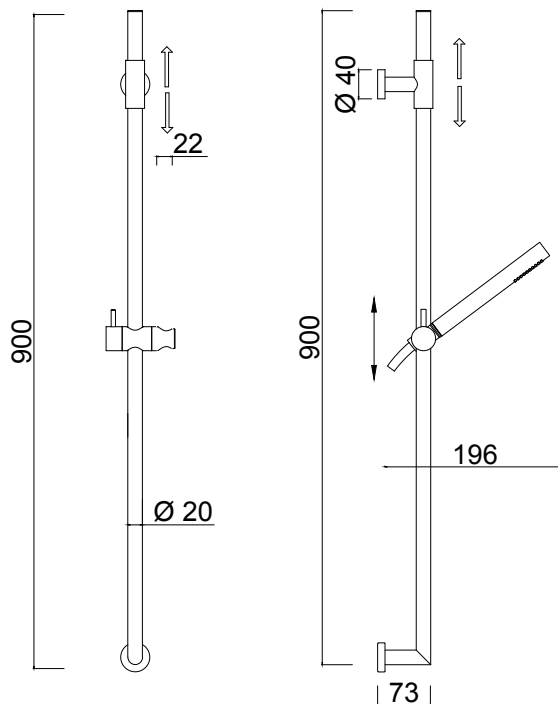


# DOCCE

1671



Sistema anticalcare  
Anti-scale system

**Saliscendi con doccia Futuro. Allungabile**

*Adjustable sliding rail with Futuro hand-shower.*

*Barre de douche extensible avec douchette Futuro.*

*Verstellbare Brausestange mit Futuro-Hanbrause.*

*Barra deslizable extensible con ducha de mano Futuro.*

*Регулируемая штанга с ручным душем Futuro. Раздвижная*

Articolo	Note	CROMO	BO-NO-NKO	BR	O
1671		√	x	x	x

**CROMO:** Cromo / Chrome-Plated - **BO:** Bianco Opaco / Matt White - **NO:** Nero Opaco / Matt Black - **NKO:** Nikel Opaco / Matt Nikel - **BR:** Bronzo / Bronze - **O:** Oro / Gold

**Rubinetteria Giulini Giovanni srl**

Via Salvo D'Acquisto, 22 - 28076 Pogno (No) Italy

Tel. +39 0322 97157 / Fax. +39 032297498 - Tel. Export +39 0322 97057 - [www.giulini.it](http://www.giulini.it) - [info@giulini.it](mailto:info@giulini.it)