

INCASSI - CONCEALED - INTEGRES - UN-TEILE - EMPOTRADOS - ВСТРАИВАЕМЫЙ

5291

Parte incasso termostatico GGBOX 5291 con deviatore a rotazione 2 uscite.

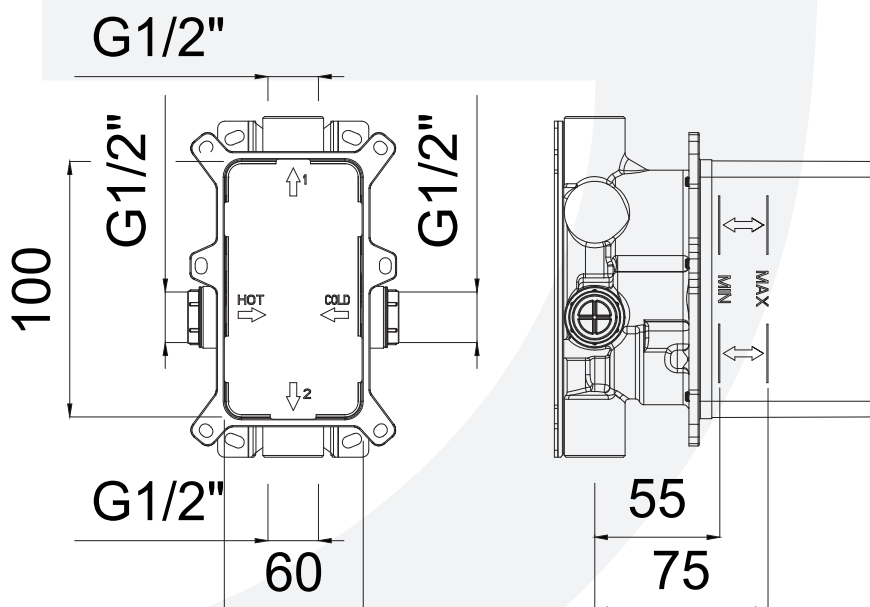
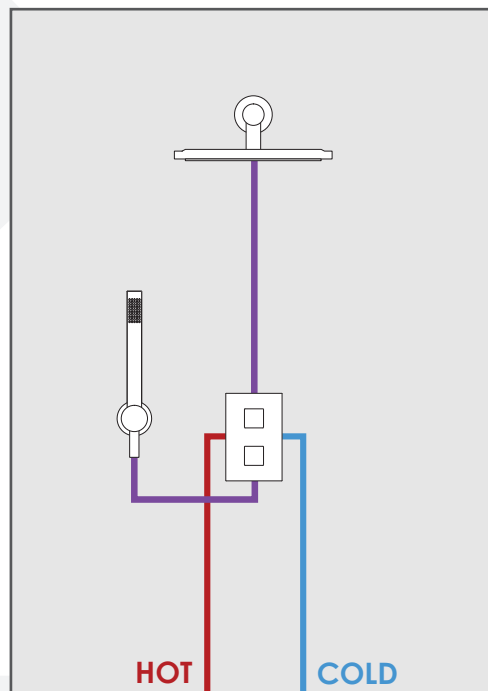
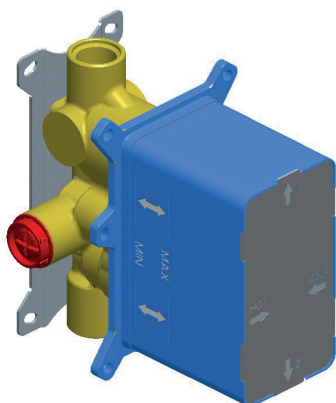
GGBOX 5291 - Thermostatic built-in part with 2 outlet rotary diverter.

GGBOX 5291 - Partie thermostatique à encastrer avec inverseur rotatif 2 sorties.

GGBOX 5291 - Thermostatischer UP-Teil mit 2-Auslass-Drehumsteller.

GGBOX 5291 - Pieza termostática de empotrar con desviador rotativo de 2 salidas.

GGBOX 5291 - Термостатический встраиваемый элемент с поворотным переключателем на 2 выхода.



Rubinetteria Giulini Giovanni srl

Via Salvo D'Acquisto, 22 - 28076 Pogno (No) Italy

Tel. +39 0322 97157 - www.giulini.it - info@giulini.it

Vendite Italia: italia@giulini.it / Tel. +39 0322 97157 - Vendite Export: export@giulini.it / Tel. +39 0322 97057